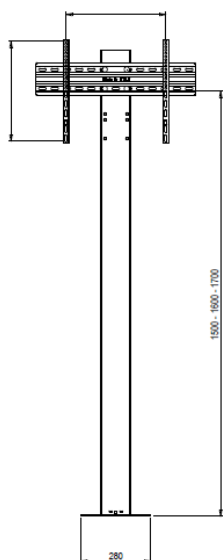


Version sur pied

VERSION SUR PIED		COULEUR	VESA MIN	VESA MAX	ORIENTATION ECRAN	TAILLE ECRAN	POIDS MAX Kg/Lbs
PAYSAGE		Noir	200x200	600x400	Paysage	32" - 65"	50kg - 110lbs
PORTRAIT		Noir	200x200	400x400	Portrait	32" - 65"	50kg - 110lbs
PORTRAIT		Noir	200x200	400x600	Portrait	32" - 65"	50kg - 110lbs



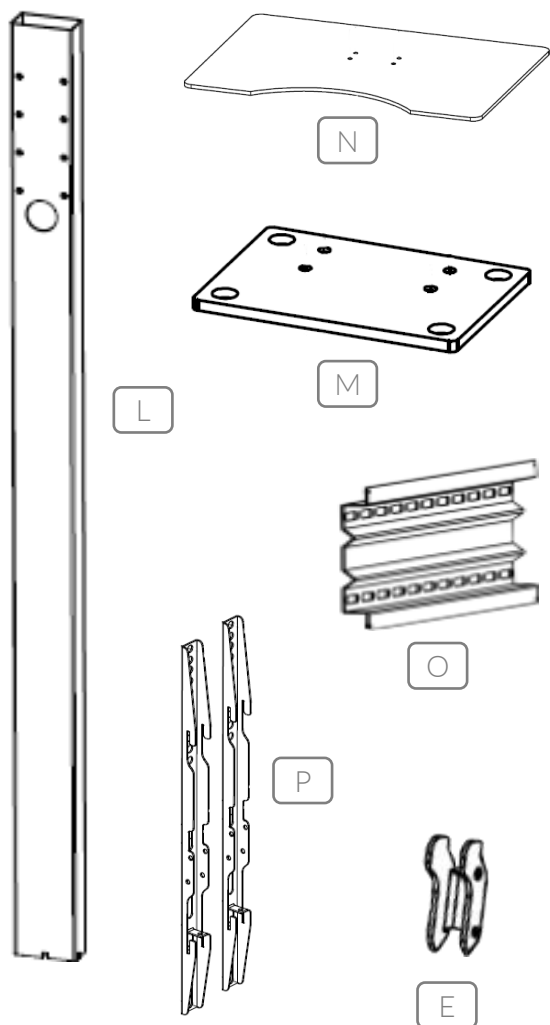
Version à visser

VERSION A VISSER		COULEUR	VESA MIN	VESA MAX	ORIENTATION ECRAN	TAILLE ECRAN	POIDS MAX Kg/Lbs
PAYSAGE		Noir	200x200	600x400	Paysage	32" - 65"	50kg - 110lbs
PORTRAIT		Noir	200x200	400x400	Portrait	32" - 65"	50kg - 110lbs
PORTRAIT		Noir	200x200	400x600	Portrait	32" - 65"	50kg - 110lbs



# Contenu

# Kimex



## FR - AVERTISSEMENT

Lors de l'installation, il faut également consulter le guide d'installation et le mode d'emploi qui sont fournis avec l'écran lui-même. KIMEX n'est jamais responsable des dommages directs, indirects ou consécutifs qui résultent d'un montage incorrect et/ou inexpert, d'un montage sur des supports qui ne sont pas assez solides, de modifications, d'une utilisation autre que celle prescrite, d'une surcharge, d'un fonctionnement non conforme au mode d'emploi, de combinaisons avec d'autres produits que ceux de KIMEX, de combinaisons non voulues de produits KIMEX.

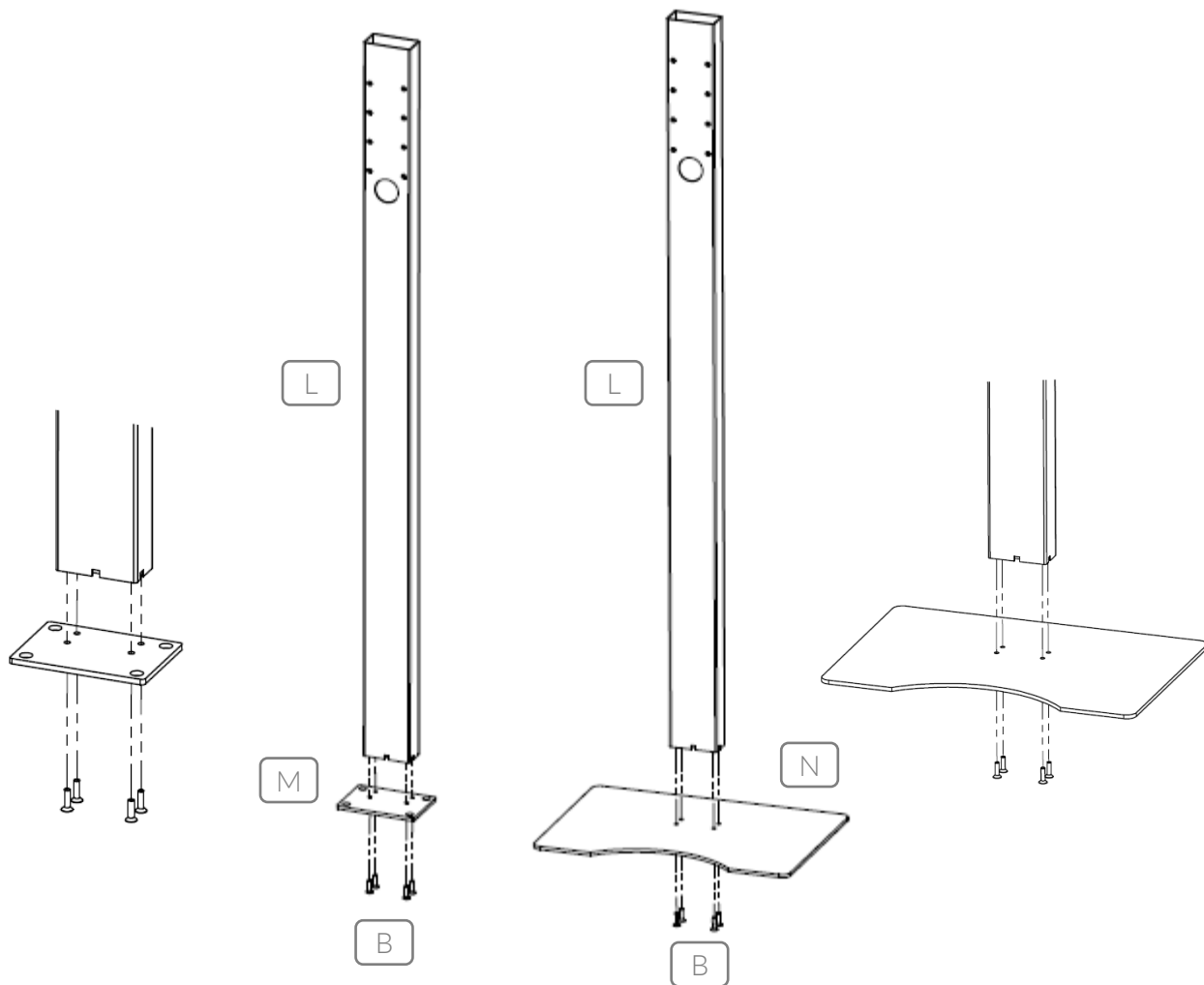
1. Avant l'utilisation, vérifiez que tous les boulons et écrous sont bien serrés.
2. N'utilisez ce support que sur des sols horizontaux et stables.
3. Lorsque vous déplacez le support, nous vous conseillons de retirer l'écran du support pour éviter de l'endommager.
4. Le déplacement du support doit être effectué avec beaucoup de précautions et par au moins deux personnes.
5. Poids maximum de l'écran : 50 kg (lbs 110).
6. Le support convient uniquement pour soutenir un moniteur.

Position	Description	Q.te
A	TAMPONS	4
B	VIS M8X30	4
C	RONDELLE 6X18	8
D	VIS M6X12	4
E	CLIP	2
F	CAPUCHON PASSAGE DE CABLES	2

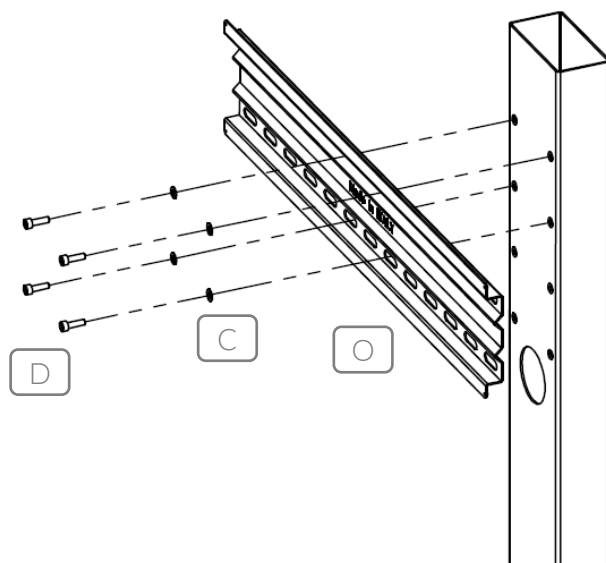
Position	Description	Q.te
G	VIS M8x12	4
H	VIS M8x30	4
I	VIS M6x30	4

Position	Description	Q.te
L	MÂT PRINCIPAL	1
M	PLAQUE DE BASE À BOULONNER	1
N	PLAQUE DE BASE SUR PIED	1
O	SUPPORT D'ÉCRAN VESA	1
P	BARRES DE SUPPORT DE MONITEUR	2

Fixez le pied (N) ou la version boulonnée (M) au poteau principal (L) à l'aide de 4 vis M8x30 (B).  
 Pour fixer la version boulonnée au sol, consultez un technicien expert.  
 Les vis de fixation au sol ne sont pas fournies.

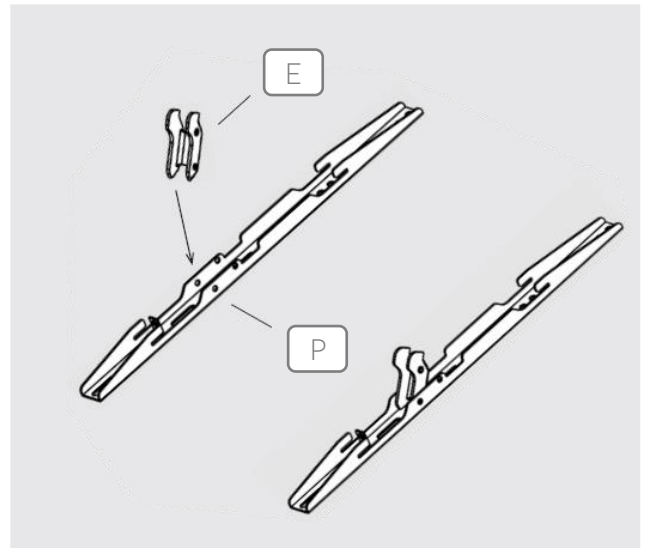
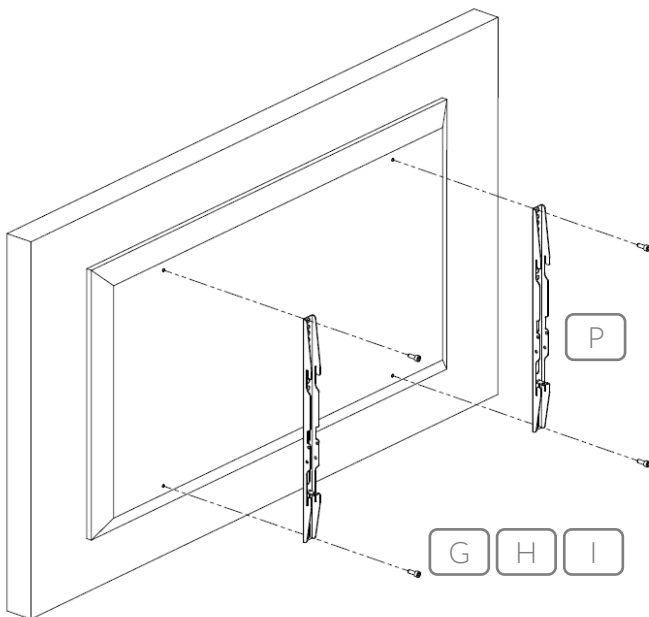


Fixez le SUPPORT VESA POUR ÉCRAN (O) au poteau principal à l'aide de 4 rondelles (C) et de 4 vis (D).

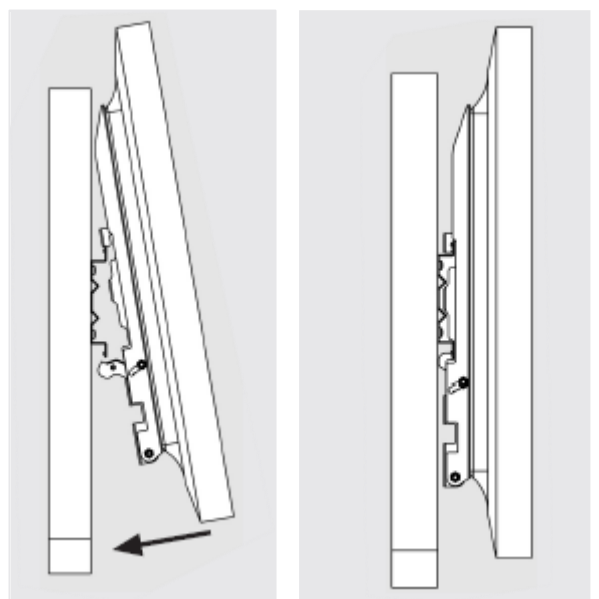
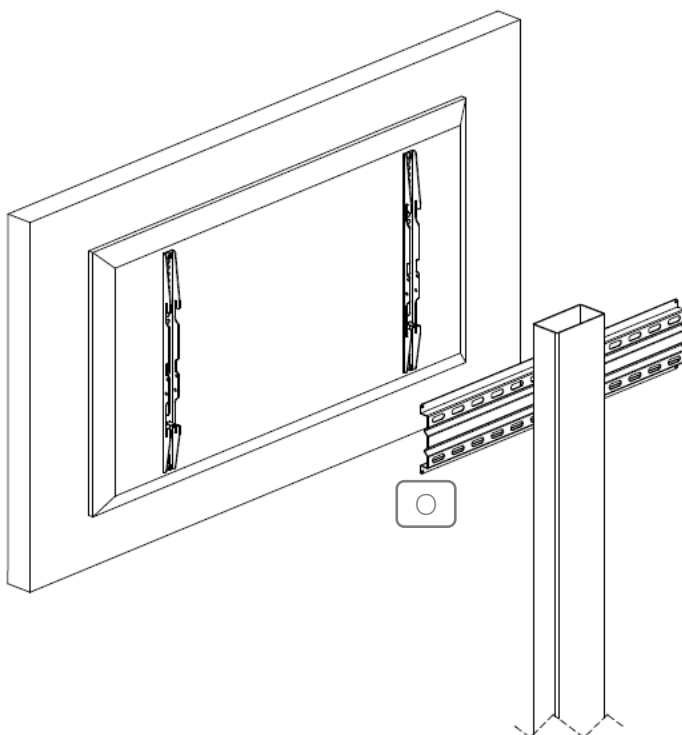


## Assemblage

Insérez les 2 clips (E) dans les barres de support de l'écran (P) comme indiqué sur l'image. Fixez les 2 BARRES (P) à votre écran à l'aide d'un des jeux de vis suivants : (G), (H) ou (I).



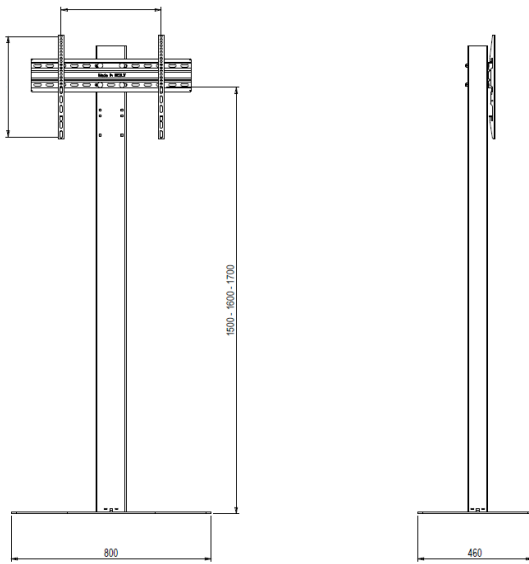
Accrochez le moniteur au support VESA (O) tout en appuyant légèrement pour engager les clips (E).



# INSTALLATION INSTRUCTIONS

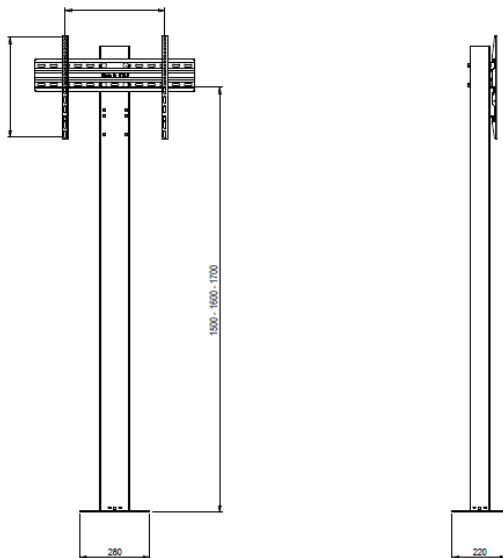
## STAND for range 033-

# Kimex



FREESTANDING VERSION

VERSION SUR PIED		COULEUR	VESA MIN	VESA MAX	ORIENTATION ECRAN	TAILLE ECRAN	POIDS MAX Kg/Lbs
PAYSAGE		Noir	200x200	600x400	Paysage	32" - 65"	50kg - 110lbs
PORTRAIT		Noir	200x200	400x400	Portrait	32" - 65"	50kg - 110lbs
PORTRAIT		Noir	200x200	400x600	Portrait	32" - 65"	50kg - 110lbs

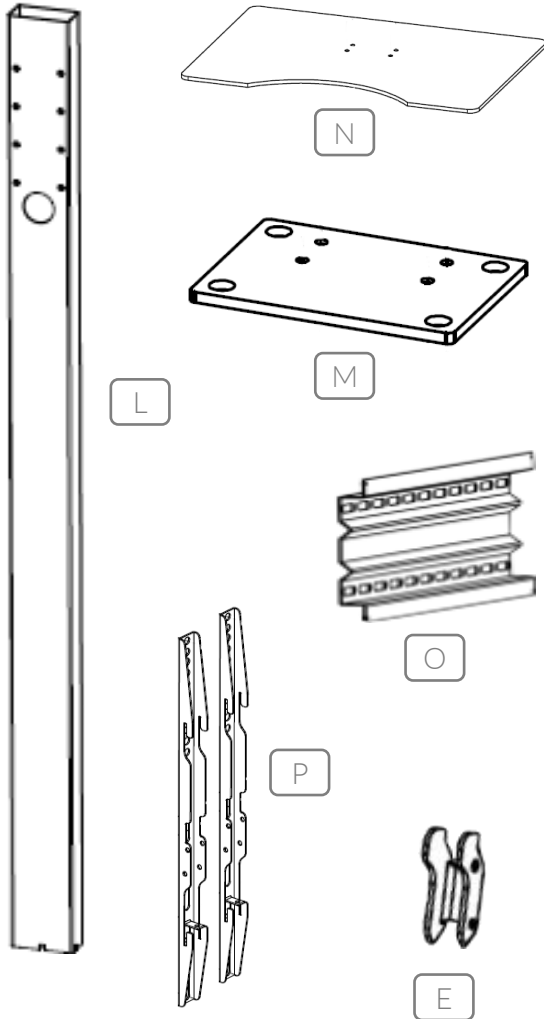


BOLT DOWN VERSION

VERSION A VISSER		COULEUR	VESA MIN	VESA MAX	ORIENTATION ECRAN	TAILLE ECRAN	POIDS MAX Kg/Lbs
PAYSAGE		Noir	200x200	600x400	Paysage	32" - 65"	50kg - 110lbs
PORTRAIT		Noir	200x200	400x400	Portrait	32" - 65"	50kg - 110lbs
PORTRAIT		Noir	200x200	400x600	Portrait	32" - 65"	50kg - 110lbs



# PARTS



## GB - WARNING

During installation, the installation guide and the instructions for use which are supplied with the screen itself must also be consulted. OMB is never responsible for direct, indirect or consequential damages which arise due to incorrect and/or inexperienced mounting, mounting on constructions which are not strong enough, modifications, use other than prescribed, overloading, not working in accordance with the instructions for use, combinations with other than OMB's products, unintended combinations of OMB's products.

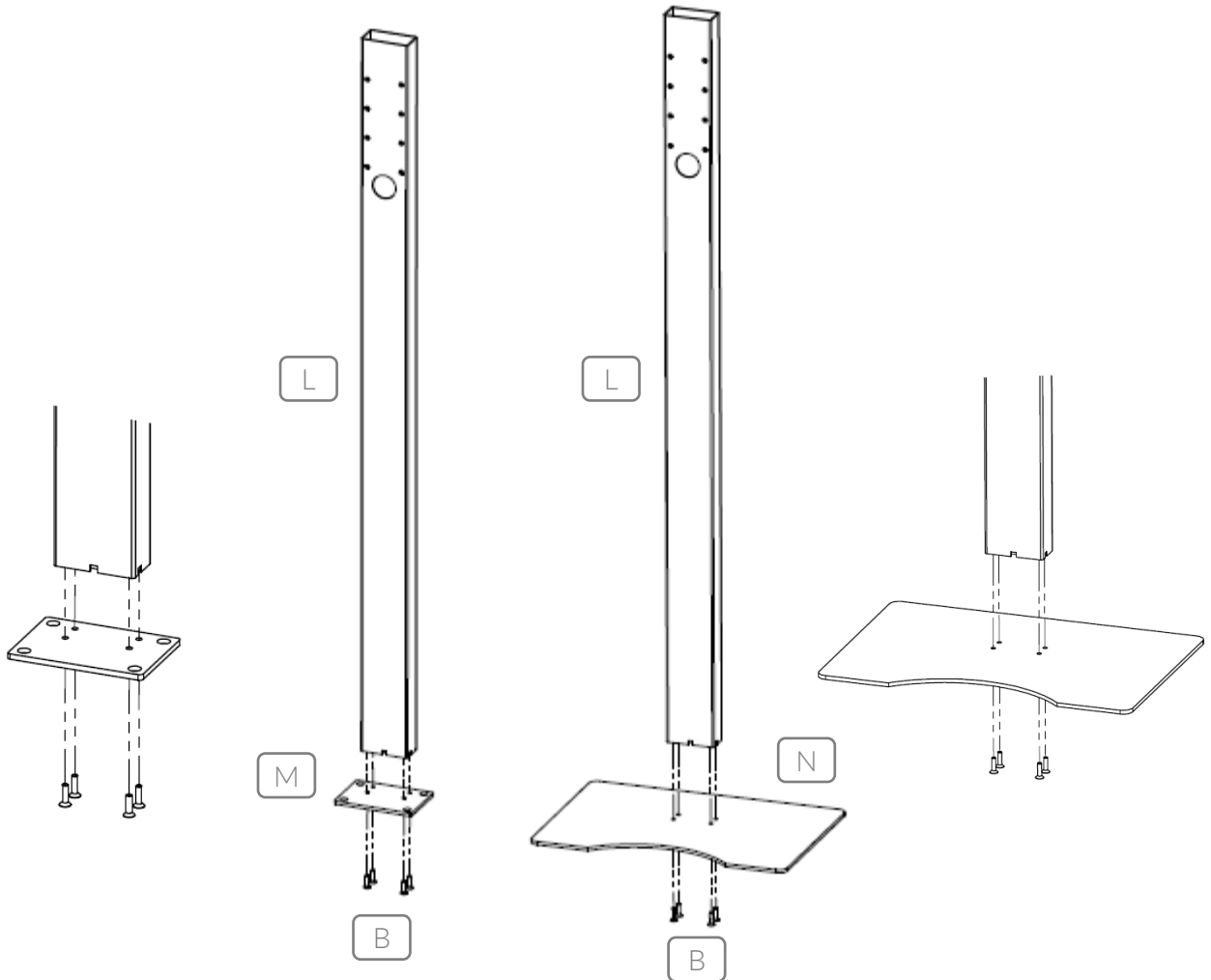
1. Before use, check if all bolts and nuts are tightened up securely.
2. Use this stand only on horizontal and stable floors.
3. When moving the stand, we advice to get the screen display off the stand to prevent damage.
4. Moving the stand has to be done with great caution and at least 2 persons.
5. Maximum weight of the screen display: Kg. 50 (lbs 110).
6. The stand is suitable for supporting a monitor only.

Position	Code	Description	Q.ty
A	03975	BUMPER UNDER PLATE	4
B	03897	SCREW M8X30	4
C	01252	WASHER 6X18	8
D	00964	SCREW M6X12	4
E	02351	SNAP HOOK	2
F	02115	CABLE HOLE CAP	2

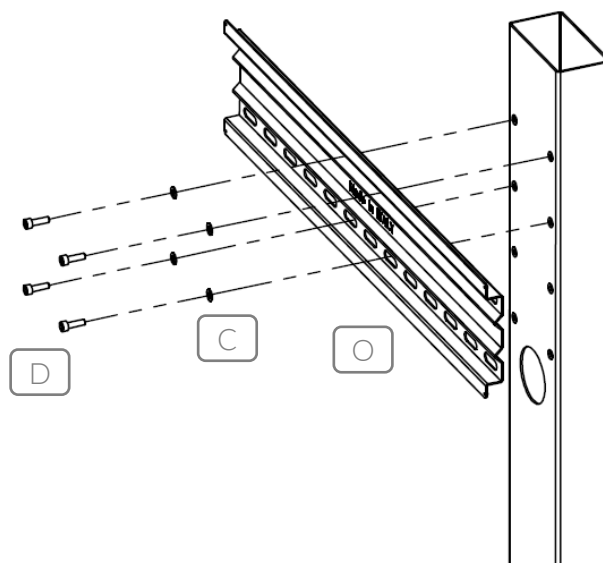
Position	Code	Description	Q.ty
G	02331	SCREW M8x12	4
H	02332	SCREW M8x30	4
I	01251	SCREW M6x30	4

Position	Code	Description	Q.ty
L		MAIN POLE	1
M		BASE PLATE TO BOLT DOWN	1
N		BASE PLATE FREESTANDING	1
O		SCREEN VESA SUPPORT	1
P		MONITOR HOLDER BARS	2

Fix the FREESTANDING (N) or BOLT DOWN BASE (M) to the main pole (L) using 4 screws M8x30 (B).  
To fix the BOLT DOWN version to the floor, consult an expert technician.  
Floor fixing screws are not supplied.

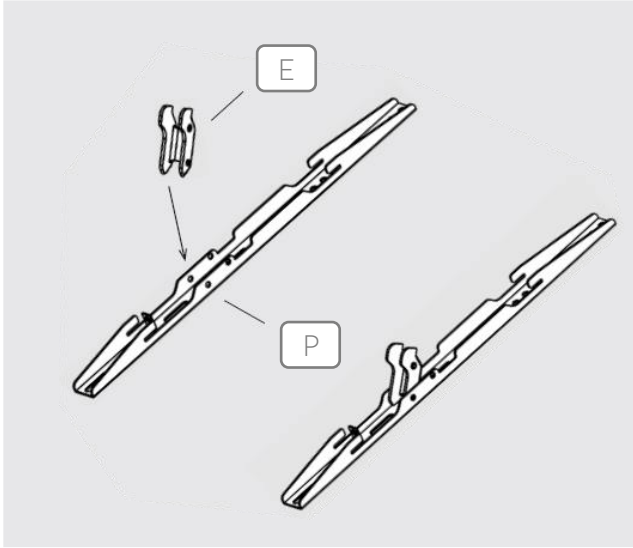
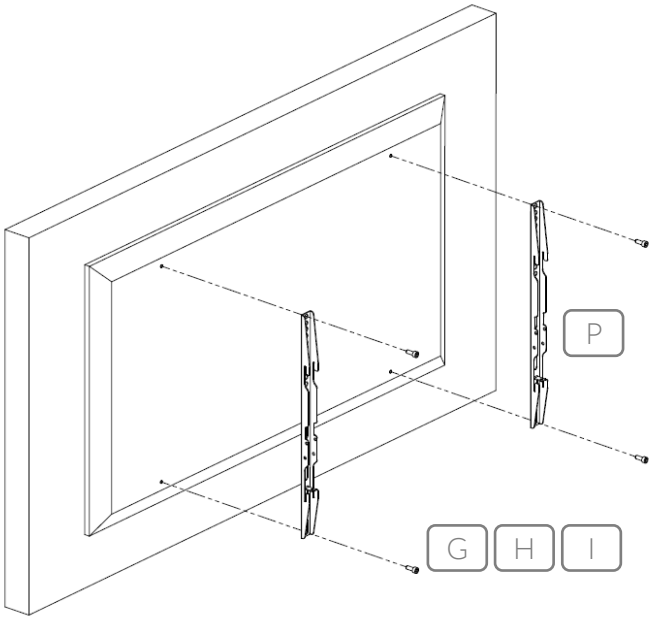


Fix the SCREEN VESA SUPPORT (O) to the main pole using 4x washers (C) and 4x screws (D)



## ASSEMBLY PROCESS

Insert the 2x SNAP HOOK (E) in the MONITOR HOLDER BARS (P) as indicated in the picture.  
Fix the 2x MONITOR HOLDER BARS (P) to your screen using one of following screw set: (G), (H) or (I)



Hook the monitor to VESA SUPPORT (O) while pressing lightly to engage the SNAP HOOK (E)

